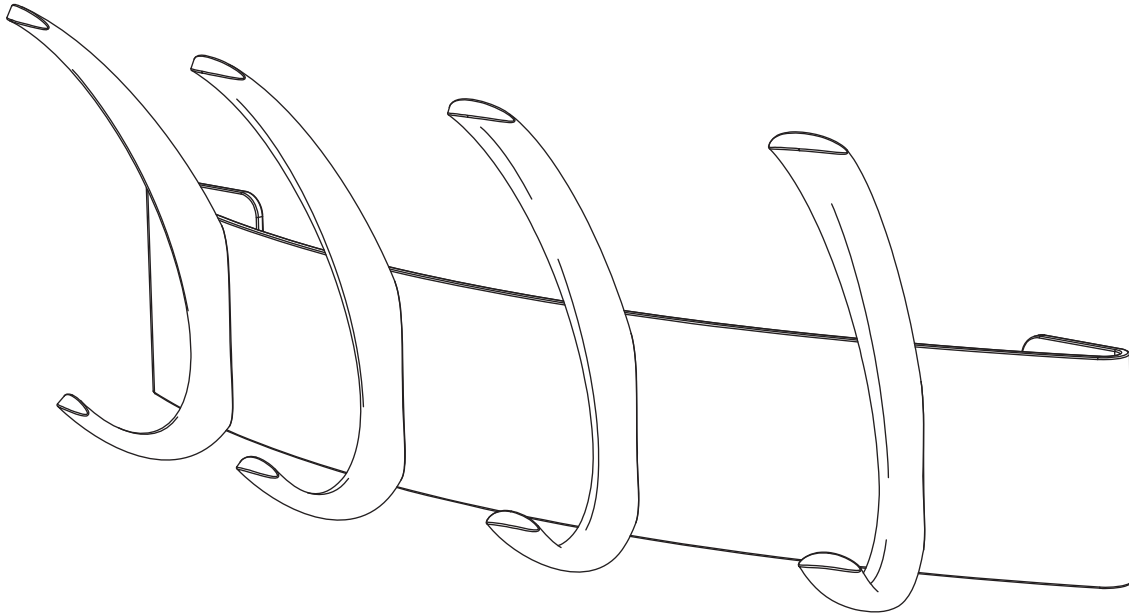


MOUNTING INSTRUCTIONS**INSTRUCTIONS DE SUPPORT****INSTRUCCIONES DEL MONTAJE****4205****Metal Wall Rack with 4 Hooks***Casier métallique du mur avec 4 crochets**Percha de metal del muro con 4 ganchos*

⚠ KEEP OUT OF REACH OF CHILDREN UNTIL ASSEMBLY IS COMPLETE, DUE TO THE PRESENCE OF SMALL OR SHARP PARTS.
ADULT ASSEMBLY REQUIRED

⚠ TENIR HORS DE PORTÉE DES ENFANTS JUSQU'À CE QUE
L'ASSEMBLAGE SOIT TERMINÉ, EN RAISON DE LA
PRÉSENCE DE PIÈCES PETITES OU TRANCHANTES.
ASSEMBLAGE ADULTE REQUIS

⚠ MANTENER FUERA DEL ALCANCE DE LOS NIÑOS HASTA QUE SE
COMPLETE EL MONTAJE, DEBIDO A LA
PRESENCIA DE PIEZAS PEQUEÑAS O AFILADAS.
SE REQUIERE MONTAJE DE ADULTOS

PRODUCT WARRANTY is available online at: **www.safcoproducts.com**

• LA GARANTIE DU PRODUIT est
disponible sur l'Internet : **www.safcoproducts.com**

• LA GARANTÍA DEL PRODUCTO está
disponible en la Internet: **www.safcoproducts.com**




For questions or concerns, please call **1-888-971-6225**
available Monday-Friday 7:30 AM to 5:00 PM (Central Time) (English-speaking operators)



Si vous avez des questions pour poser ou les préoccupations
pour exprimer, connecter au **1-888-971-6225**
de 7H30 à 17H00 (Heure centrale) (Opérateurs de langue anglaise)

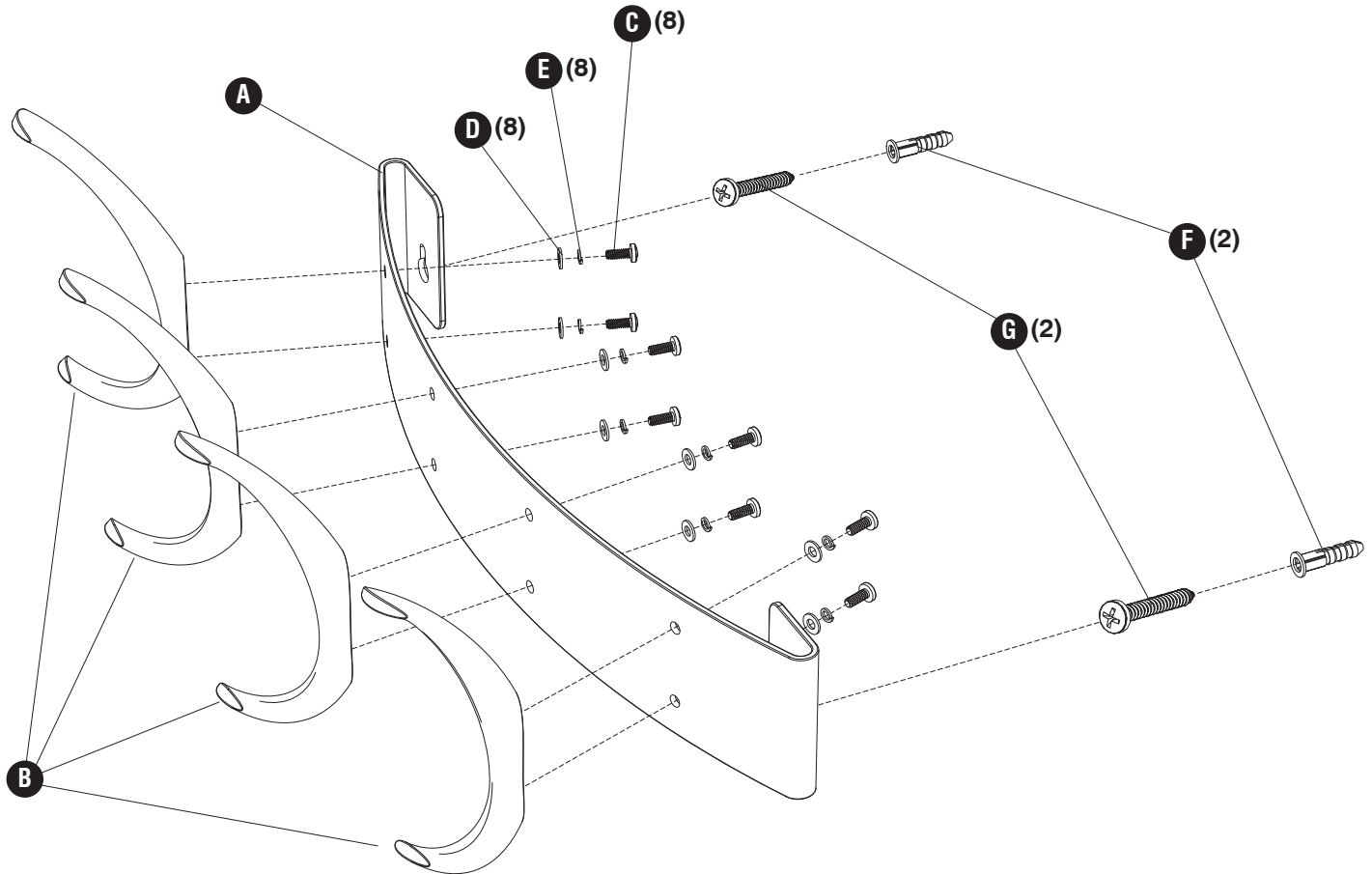
Si usted tiene preguntas o preocupaciones,
por favor llame **1-888-971-6225**
de 7:30 AM a 5:00 PM (Hora Central) (Operadores que hablan inglés)

TOOLS REQUIRED: Phillips Screwdriver, Pencil, Drill with 3/16" bit, Level, Measuring Tape, Wrench
OUTILS REQUIS: Tournevis à pointe cruciforme, Crayon, Perceuse avec mèche de 5 mm, Niveau, Mètre ruban, Clé
HERRAMIENTAS REQUERIDAS: Destornillador Phillips®, Lápiz, Taladro con broca de 3/16 pulg., Nivel, Cinta métrica, Llave

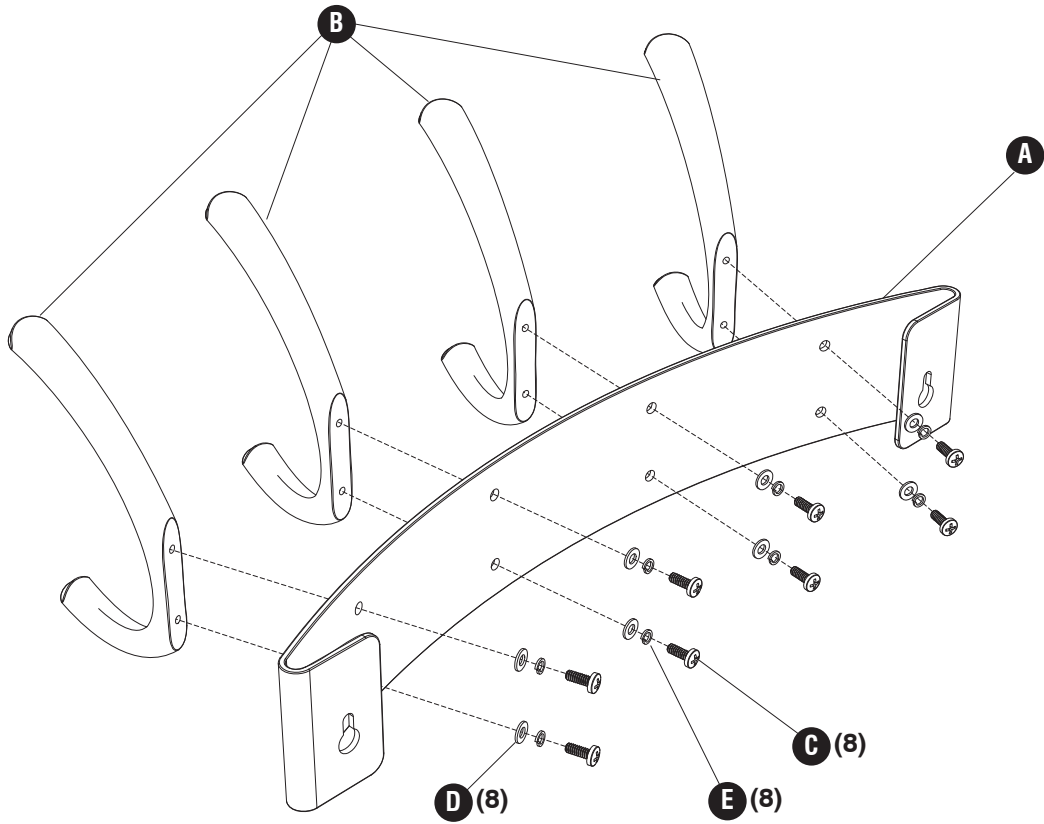
Parts List / Liste des Pièces / Lista de Piezas			
Code/ Código	DESCRIPTION / DESCRIPTION / DESCRIPCIÓN	Qty./ Qté/ Cant.	Part No./ N° de Piéce / No. de Pieza
(A)	Mounting Band / Plaque de montage / Placa de montaje	1	4205-01
(B)	Hook / Crochet / Gancho	4	4203-02

HARDWARE PACK / PAQUET MATÉRIEL / PAQUETE MATERIAL 90000092		
(C) 	(D) 	(E) 
Screw M4X8mm <i>Vis M4x8mm</i> Tornillo M4x8mm Qty. / Qté. / Cant. 8 905000173	Washer <i>Rondelle</i> Arandela Qty. / Qté. / Cant. 8 915000030	Lock Washer <i>Rondelle de blocage</i> Arandela de seguridad Qty. / Qté. / Cant. 8 915000031

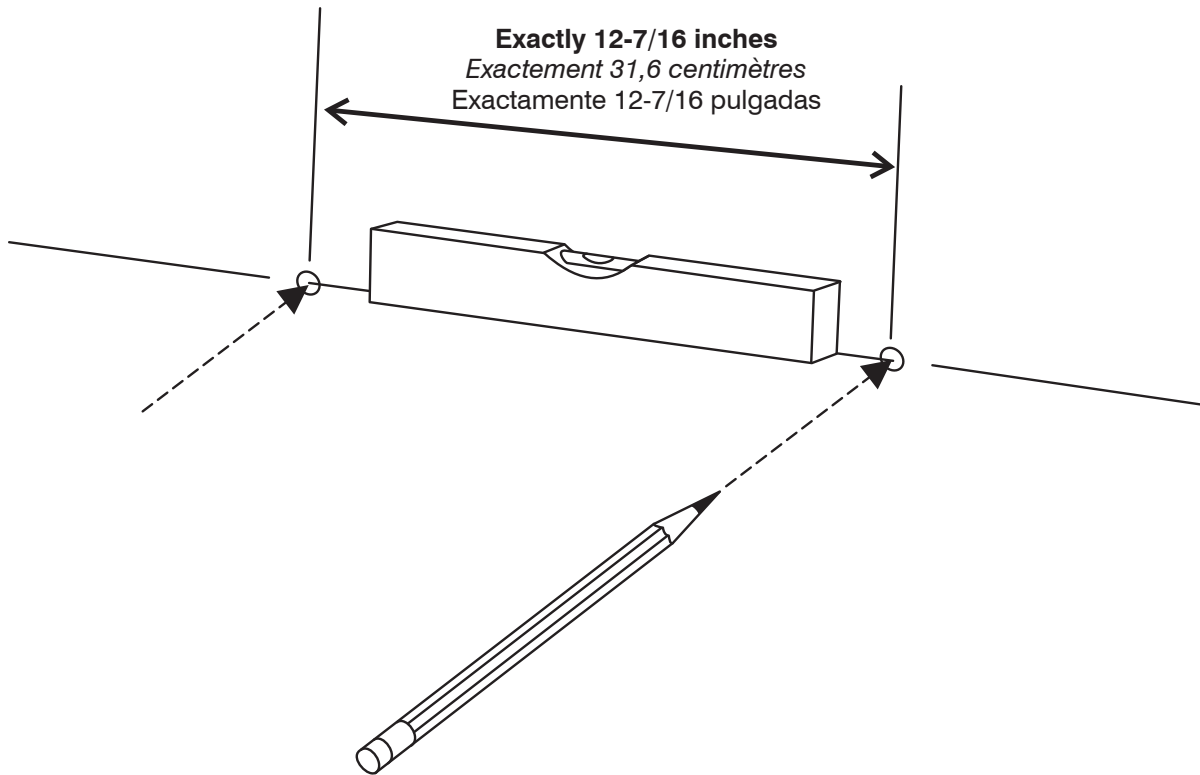
HARDWARE PACK / PAQUET MATÉRIEL / PAQUETE MATERIAL 90000090	
(F) 	(G) 
Wall Anchor <i>Ancre de mur</i> Ancia de la pared Qty. / Qté. / Cant.: 2 4203-26	Mounting Screw <i>Vis de support</i> Tornillo de montaje Qty. / Qté. / Cant.: 2 4203-27



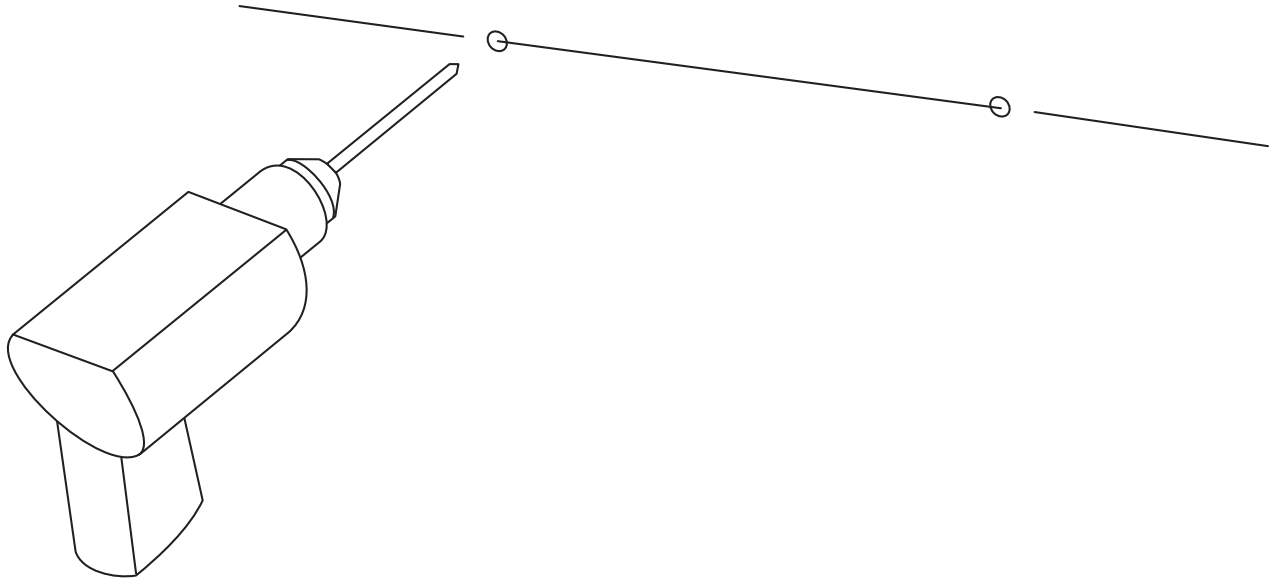
1 **C** (8) **D** (8) **E** (8)



2

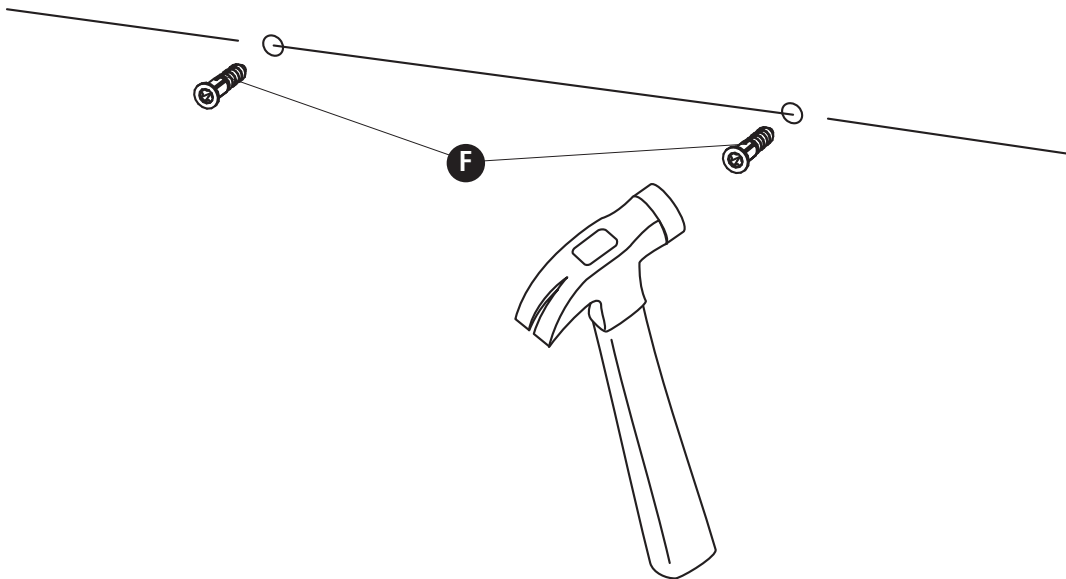


3



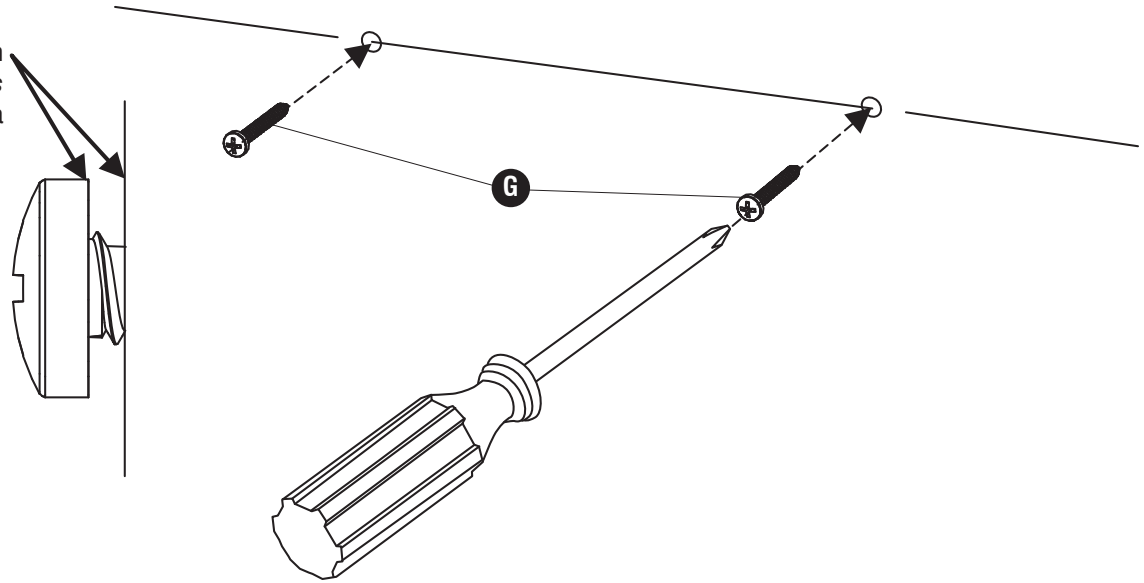
4

F (2)

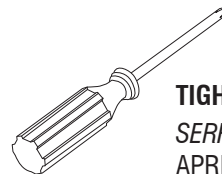
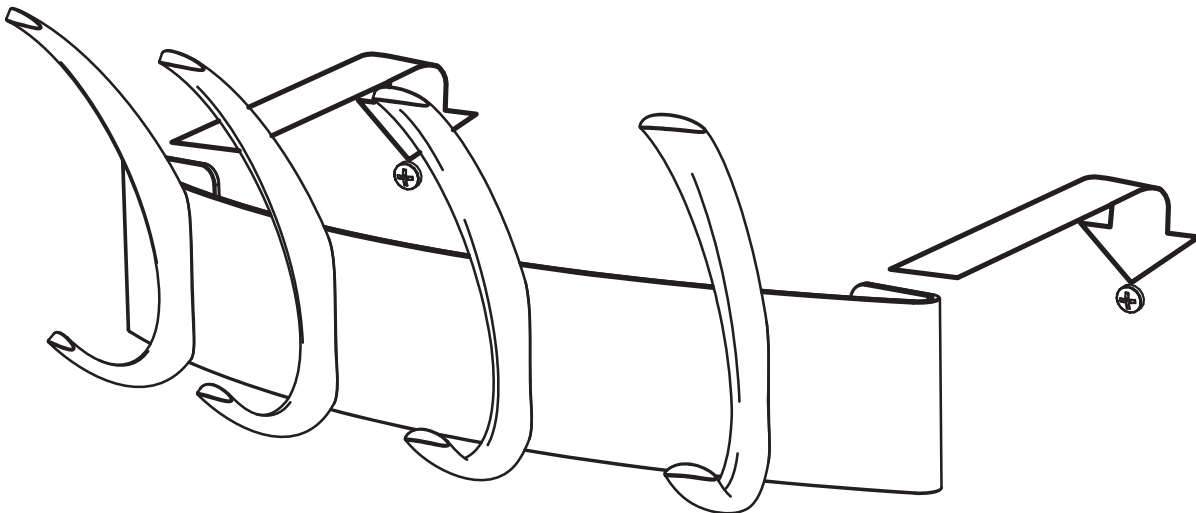


5 **G**  (2)

1/16 inch
1,6 millimètres
.063 pulgada



6



TIGHTEN SCREWS WITH SCREWDRIVER

SERRER LES VIS AVEC TOURNEVIS

APIRIETE LOS TORNILLOS CON UN DESTORNILLADOR